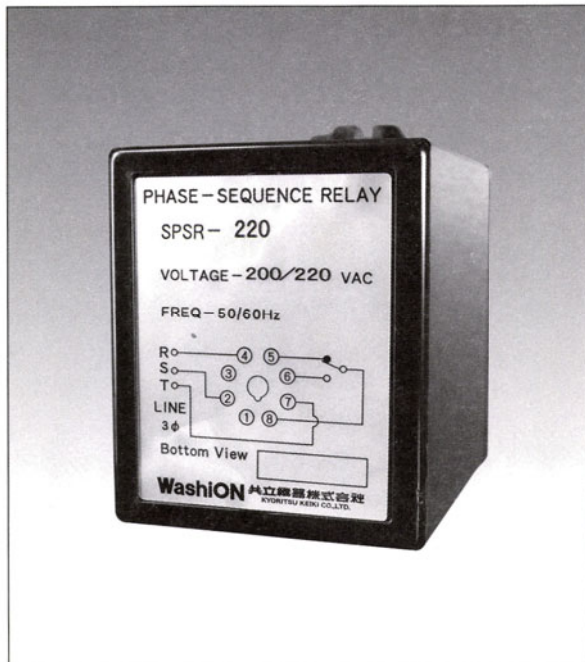


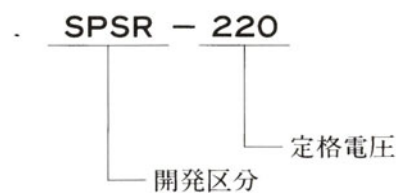
# SPSR形逆相欠相検出リレー



## ■特 長

- 三相三線交流回路で逆相、欠相を検出します。
- 小形、プラグイン形、低価格です。
- 電圧検出方式のため負荷電流に関係なく使用できます。

## 1. 形 式



## 2. 定 格

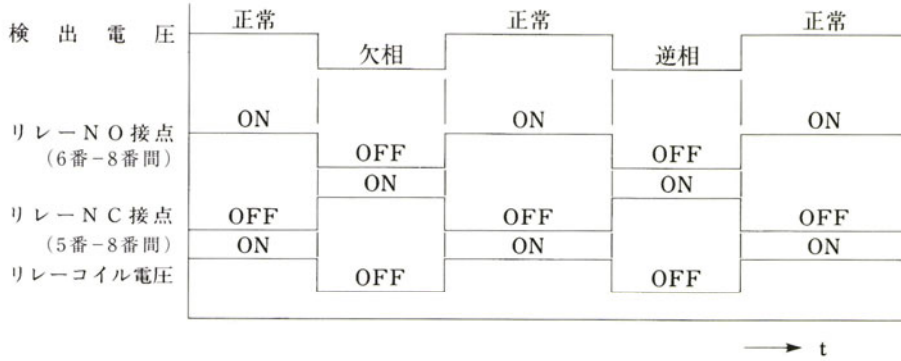
形 式	定 格 電 圧	検出電圧変動範囲
SPSR-110	AC100/110V	AC 80V~AC120V
SPSR-220	AC200/220V	AC160V~AC240V
SPSR-440	AC400/440V	AC320V~AC480V

## 3. 性 能

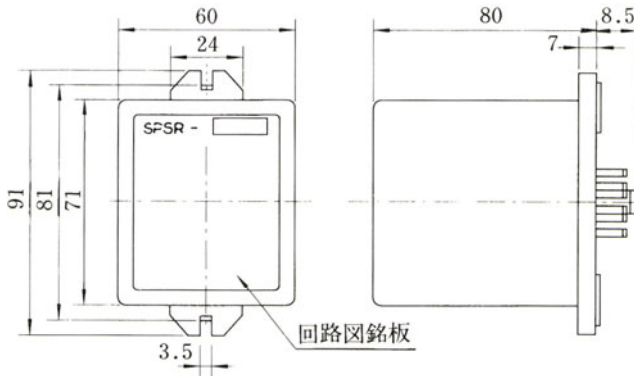
項 目	仕 様 ・ 性 能	
定格入力電圧	AC100/110V、AC200/220V、AC400/440V (50/60Hz)	
使用周囲温度	-10℃~+50℃	
使用周囲湿度	30~90%RH (但し結露しないこと)	
絶 縁 抵 抗	DC500Vメガーにて10MΩ以上	
耐 電 圧	AC2000V 50/60Hz 1分間耐える	
振 動 特 性	16.7Hz 復振幅1.0mm 3方向	
衝 撃 特 性	耐久30G、誤動作10G 3方向	
接 点 容 量	通 電	5A
	閉 路	AC110V 15A, AC220V 10A 抵抗負荷1,000回
		DC24V 2A, DC125V 0.1A, L/R=7ms 10,000回
	開 路	AC220V 1.5A, cosφ=0.4 10,000回
質 量	約250g	

# SPSR形逆相欠相検出リレー

## 4. 動作タイムチャート



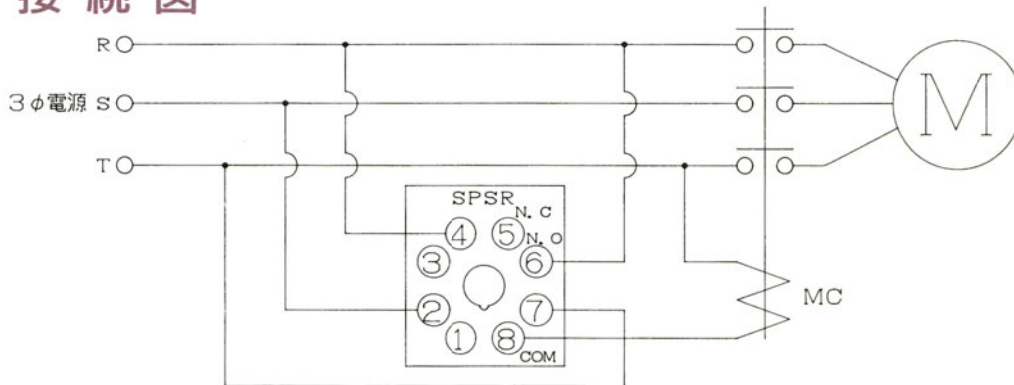
## 5. 外形寸法



## 6. 接続ソケット (別売)

使用ソケット	メーカー
8 PFA1 (表面ソケット)	オムロン
PL08 (裏面ソケット)	オムロン

## 7. 接続図



**WashiON**  
共立継器株式会社

URL <http://www.washion.co.jp/>

本社・諏訪工場	〒393-0087 長野県諏訪郡下諏訪町4684-1	TEL (0266)27-8910(代)	FAX (0266)27-7628
東京営業所	〒110-0005 東京都台東区上野1-11-4富強ビル3階	TEL (03)3834-9722(代)	FAX (03)5817-0282
大阪営業所	〒530-0041 大阪府北区天神橋3丁目9-19天神橋萬マンション2F	TEL (06)6353-0221(代)	FAX (06)6351-1288
名古屋営業所	〒486-0817 愛知県春日井市東野町10-1-28	TEL (0568)82-4271(代)	FAX (0568)82-4276
仙台営業所	〒981-3103 仙台市泉区山の寺二丁目22-23	TEL (022)773-5861(代)	FAX (022)773-5862
鳥栖営業所	〒841-0056 佐賀県鳥栖市蔵上三丁目105 オフィスパレア鳥栖1 6号室	TEL (0942)83-0564(代)	FAX (0942)83-0264
諏訪営業所	〒393-0087 長野県諏訪郡下諏訪町4684-1	TEL (0266)27-8910(代)	FAX (0266)27-7628
千曲工場	〒389-0812 長野県千曲市大字羽尾100	TEL (026)276-5000(代)	FAX (026)276-5003