

# VSKO-6H□V形 高圧真空電源切換器



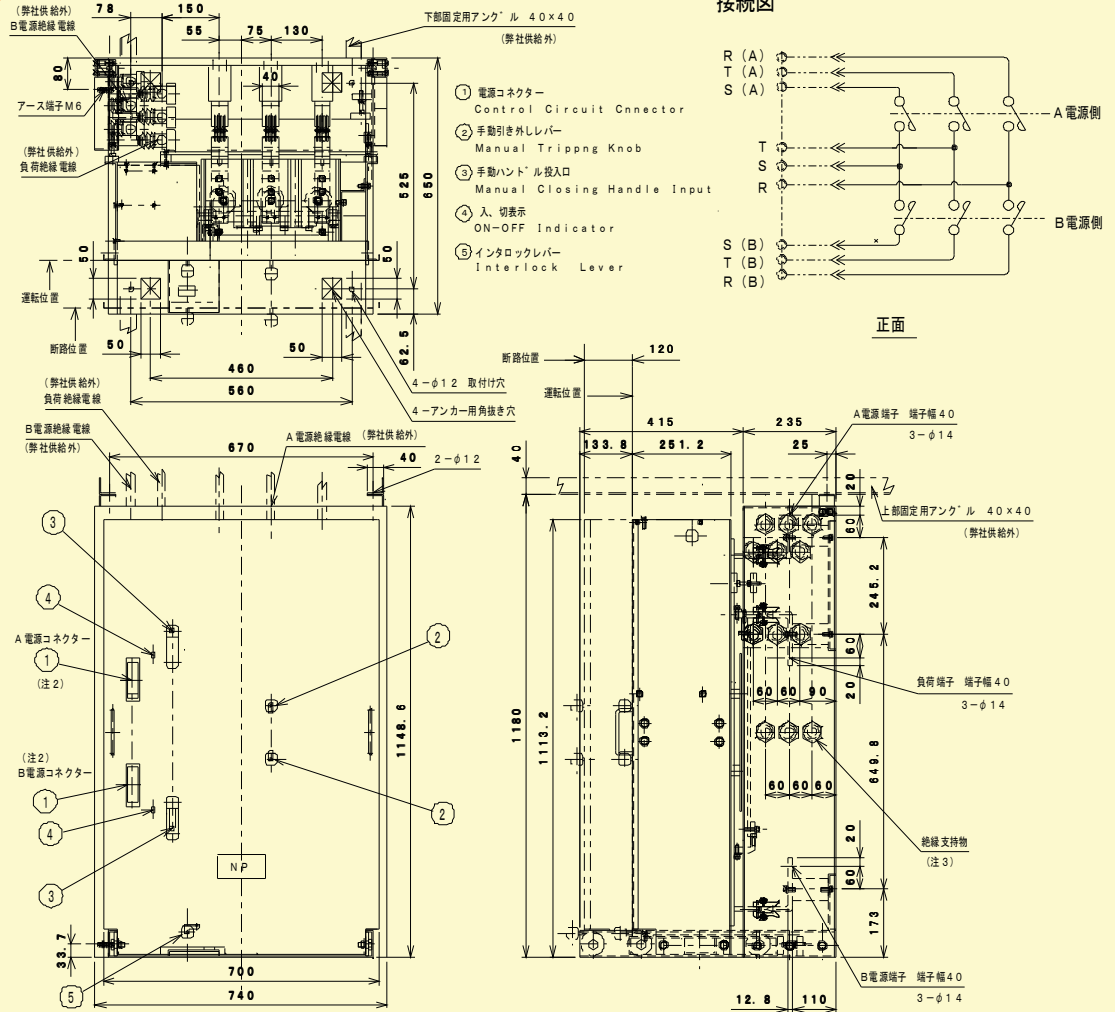
## 概要

- ・ VSKO-6H□V形高圧真空電源切換器は、御好評を頂いております VSK-6H40C/60Cをベースに薄型キュービクル(奥行700mm)対応品として開発した製品です。
- ・ 定格絶縁電圧 : 7.2kV                      定格電流 : 400A, 600A

## 特長

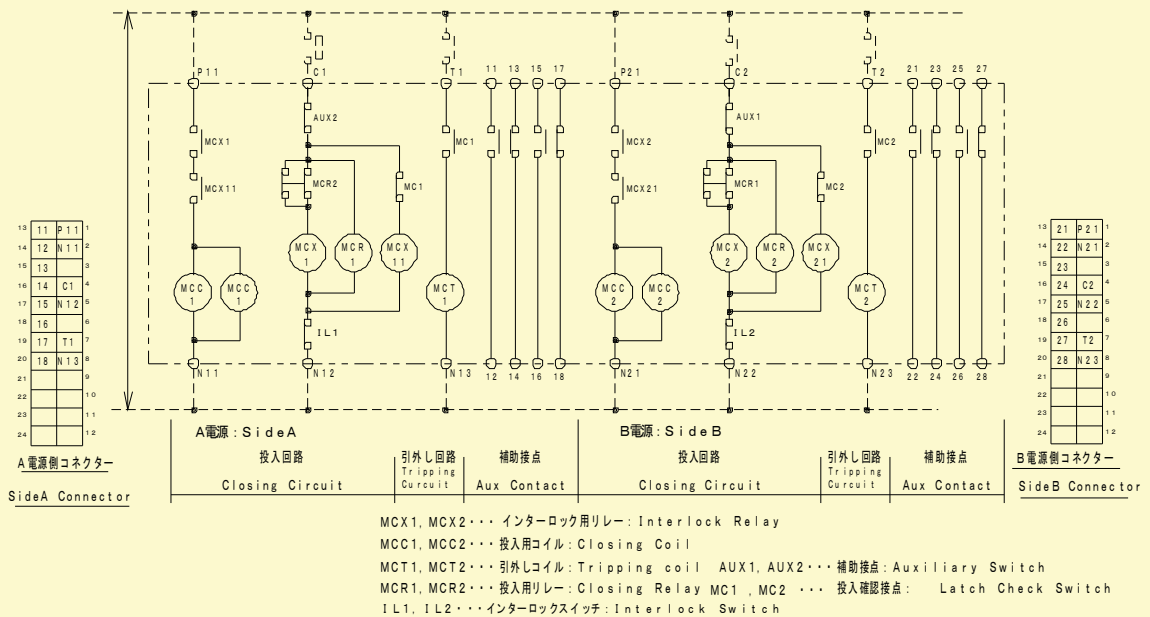
- ① 切換機構部に電氣的、機械的インターロックを備えていますので誤操作の心配がありません。
- ② 開閉部には、接点消耗の極めて少ない真空バルブを使用していますので長寿命です。
- ③ 異電源の切り換えを目的に同相主回路間耐電圧は35kVに高めています。
- ④ 切換器の絶縁材には別相形成形材料絶縁棒(耐塩素ポリエステル樹脂)を使用していますので、長期にわたり安心してご使用頂けます。
- ⑤ 切り換え操作は瞬時励磁式ですので、電力消費は切り換え動作時のみであり、経済的です。
- ⑥ 投入・引き外し回路は連続信号でも本器内部で回路遮断します。
- ⑦ 引き出し形ですので、保守・点検に便利です。

外形図



回路図

操作回路図: Control Circuit Connection Diagram



【営業拠点】

本社) 0266-27-8910  
名古屋) 0568-82-4271

東京) 03-3834-9722  
仙台) 022-773-5861

大阪) 06-6353-0221  
九州) 0942-83-0564