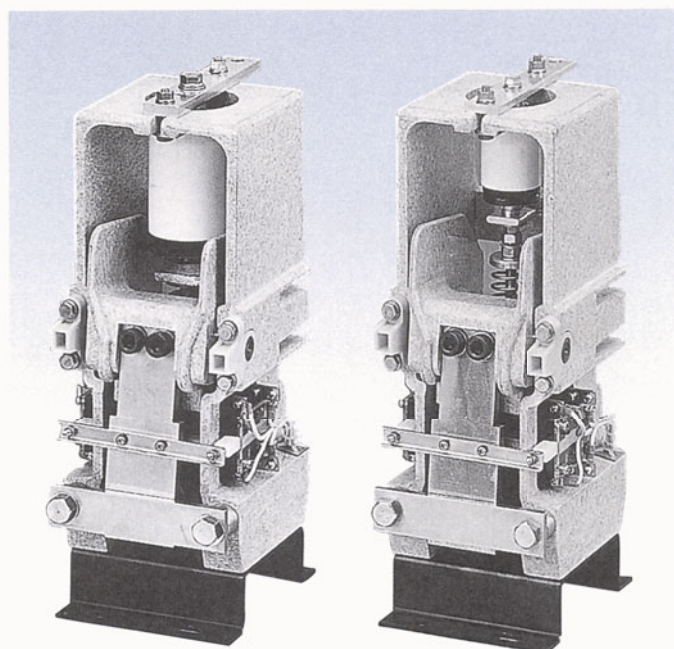


VHS形 単極高圧真空電磁接触器 WashiON



VHS6-4形
重量約10kg

VHS3-3形
重量約9kg

真空電磁接触器は小型軽量、高性能、保守点検が容易などの長所より、広く産業界に利用されています。

特 徴

- 高信頼性
徹底した品質管理のもとで製作し、高い信頼性を維持しています。
- 小型軽量
耐トラッキング性の良い、ガラスポリエステル成形絶縁物を多用し、小形で絶縁信頼性の高い構造となっています。
- メンテナンスフリー
真空遮断はアーク電圧が低く、絶縁回復特性が早いいため接点の消耗が少なく、規定寿命までほとんど保守点検を必要と致しません。

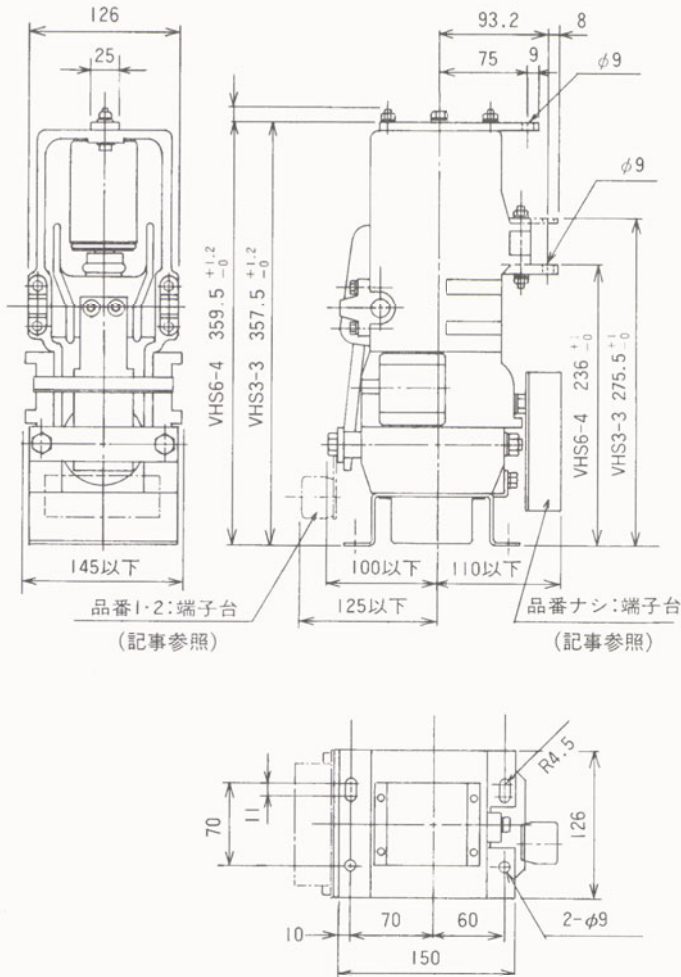
定格・仕様

形 式		VHS3-3	VHS3-3-1	VHS6-4	VHS6-4-1	VHS6-4-2
適 用				標準仕様		コンデンサー負荷用
操作回路用端子台位置		主回路側	主回路と反対側	主回路側	主回路と反対側	主回路と反対側
定 格 電 圧 (V)		3300		6600		3300
定 格 電 流 (A)		300		400		300
定 格 周 波 数 (Hz)		50/60		50/60		50/60
短 絡 遮 断 電 流 (A)		4000		4000		4000*
短 時 間 電 流 (A)		4000, 1秒		4000, 1秒		4000, 1秒
絶 縁 階 級		3号A		6号A		6号A
絶 縁 階 級 (接点間)		3号B		6号B		6号B
閉 路 電 流 容 量 (A)		2400(AC3級)		3200(AC3級)		3200(AC3級)
遮 断 電 流 容 量 (A)		2400(AC3級)		3200(AC3級)		3200(AC3級)
開 閉 頻 度 (回/時)		600		1200		1200
電 氣 的 寿 命		300A-10万回, 150A-25万回		25万回		10万回
機 械 的 寿 命		250万回		250万回		50万回
最 低 動 作 電 圧 (V)		定格電圧×80%以下		定格電圧×80%以下		定格電圧×80%以下
積 放 電 圧 (V)		定格電圧×10%以上		定格電圧×10%以上		定格電圧×10%以上
操作電流 (A)	AC100/ /110V	投 入	2.4/2.7	3.0/3.3	3.0/3.3	3.0/3.3
		保 持	0.18/0.2	0.18/0.2	0.18/0.2	0.18/0.2
	AC200/ /220V	投 入	1.3/1.6	1.6/1.9	1.6/1.9	1.6/1.9
		保 持	0.09/0.1	0.09/0.1	0.09/0.1	0.09/0.1
DC24V	投 入	13.5	24	24	24	24
	保 持	0.55	0.55	0.55	0.55	0.55
DC100/ /110V	投 入	2.1/2.3	2.5/2.8	2.5/2.8	2.5/2.8	2.5/2.8
	保 持	0.15/0.17	0.15/0.17	0.15/0.17	0.15/0.17	0.15/0.17
補 助 接 触 子	構 成	2a1b		2a1b		2a1b
	定 格	AC250V-15A, DC110V-5A		AC250V-15A, DC110V-5A		AC250V-15A, DC110V-5A
操 作 回 路 耐 電 圧		2000V, 1分間		2000V, 1分間		2000V, 1分間

※ 5000A以下(コンデンサー負荷のピーク値)

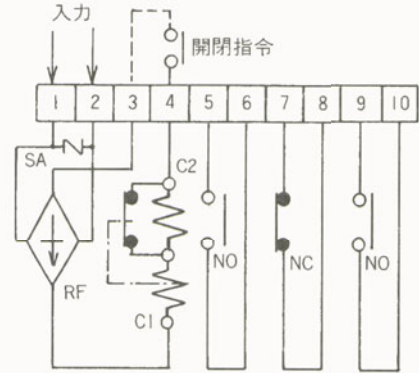
VHS TYPE HIGH-VOLTAGE VACUUM CONTACTOR

■ 寸法図

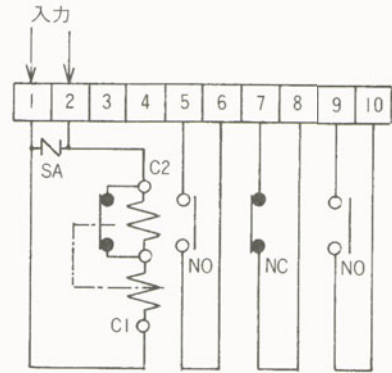


■ 操作回路図

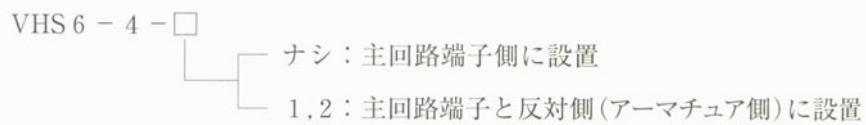
交流操作形



直流操作形



■ 記 事 ※操作回路用端子台位置による形式表示



※操作回路用端子台定格電流は15Aでネジ径M3.5

WashiON
共立継器株式会社

本社・諏訪工場 長野県諏訪郡下諏訪町4684-1 TEL(0266)27-8910(代)
URL <http://www.washion.co.jp/>

東京営業所 東京都台東区上野1-11-4富強ビル3階 TEL(03)3834-9722(代)
大阪営業所 大阪市北区天神橋3丁目9-19天神橋萬マンション2F TEL(06)6353-0221(代)
名古屋営業所 愛知県春日井市東野町10-1-28 TEL(0568)82-4271(代)
仙台営業所 仙台市泉区山の寺二丁目22-23 TEL(022)773-5861(代)
鳥栖営業所 佐賀県鳥栖市蔵上三丁目105 オフィスバリア鳥栖1 6号室 TEL(0942)83-0564(代)
諏訪営業所 長野県諏訪郡下諏訪町4684-1 TEL(0266)27-8910(代)
千曲工場 長野県千曲市大字羽尾100 TEL(026)276-5000(代)