

SSKシリーズ NEO形 100A~1600A 引出形電源切換開閉器 (OFF位置付瞬時励磁式機械保持形)

WashiON



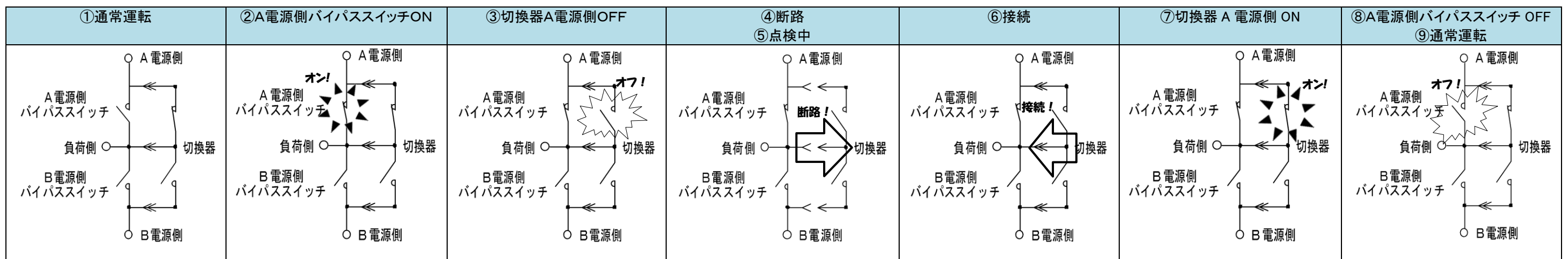
■ 定格仕様

形式 ※口には極数が入ります		61NE-□-O-BSA	62NE-□-O-BSA	64NE-□-O-BSA	66NE-□-O-BSW	68NE-□-O-BSW	610NE-□-O-BSW	612NE-□-O-BSW	616NE-□-O-BSW	
定格電圧		AC660V/DC140V								
定格電流		100A	200A	400A	600A	800A	1000A	1200A	1600A	
極数(P)		3P			3P,N4P					
投数		双投								
バイパススイッチ		A 電源側				A 電源側,B 電源側				
操作電流	投入	DC100V	3.0A	4.0A	4.4A	3P 5.2A/N4P 6.3A	3P 6.3A/N4P 7.1A	3P 7.1A/N4P 9.7A		
		AC100V	3.2A	4.4A	5.2A	3P 6.2A/N4P 7.2A	3P 7.2A/N4P 8.1A	3P 8.1A/N4P 11.5A		
		AC200V	1.8A	2.4A	2.7A	3P 3.2A/N4P 3.6A	3P 3.6A/N4P 4.1A	3P 4.1A/N4P 5.6A		
	トリップ	DC100V	0.8A	1.0A	1.1A	3P 1.5A/N4P 2.1A	3P 2.1A/N4P 2.5A	3P 2.5A/N4P 5.2A		
		AC100V	1.0A	1.2A	1.2A	3P 1.6A/N4P 2.4A	3P 2.4A/N4P 2.8A	3P 2.8A/N4P 5.7A		
		AC200V	0.5A	0.6A	0.6A	3P 0.8A/N4P 1.2A	3P 1.2A/N4P 1.4A	3P 1.4A/N4P 3.1A		
主接点開閉容量		AC3 級(10Ie 投入 8Ie 遮断 cosφ=0.35) DC1 級(1.1Ie 投入 1.1Ie 遮断 L/R=1ms)								
寿命		4 種(電氣的 5 万回,機械的 25 万回)				5 種(電氣的 1 万回,機械的 5 万回)				
開閉頻度		4 号(150 回/時)								
開閉特性 (定格電圧時)	投入時間	0.03s	0.035s	0.045s	0.06s	0.065s	0.07s			
	トリップ時間	0.028s	0.03s	0.04s	0.05s	0.05s	0.06s			
補助接点	接点構成	切換器	2a2b(A 電源側,B 電源側にそれぞれ 1a1b):(標準構成)				2a2b(A 電源側,B 電源側にそれぞれ 1a1b)			
		バイパススイッチ	-				2a(A 電源側,B 電源側にそれぞれ 1a)			
	開閉容量	最大 AC200V 15A,DC110V 5A,最小 DC24V 0.1A				最大 AC200V 15A,DC110V 5A,最小 DC24V 0.1A				
付属品		切換器手動ハンドル(バイパススイッチハンドル兼用), 制御回路用接続コネクタ-1m,ハンドルホルダー				切換器手動ハンドル,バイパススイッチハンドル(引出ハンドル兼用), 制御回路用接続コネクタ-1m,ハンドルホルダー(オプション品)				

■ 特長

- 引出方式により点検時には容易に切換器を断路させることが可能
- 600A以上の機種ではA電源側・B電源側両方にバイパススイッチを装備
- バイパススイッチにより無停電での保守・点検が可能
- 切換器は中立停止可能なNE形を使用

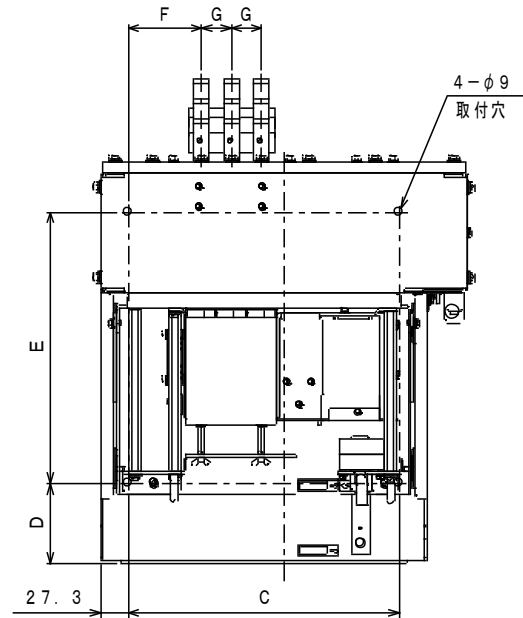
■ 引出操作手順 ※A電源側給電時の例



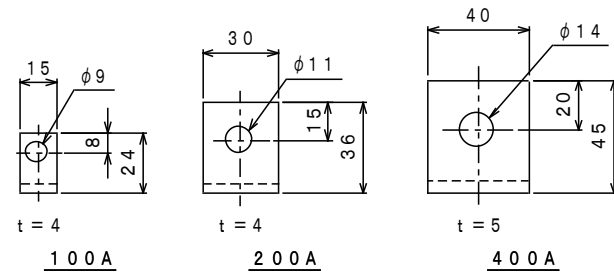
※100A~400AにはB電源側バイパススイッチは付属いたしません。

■外形図

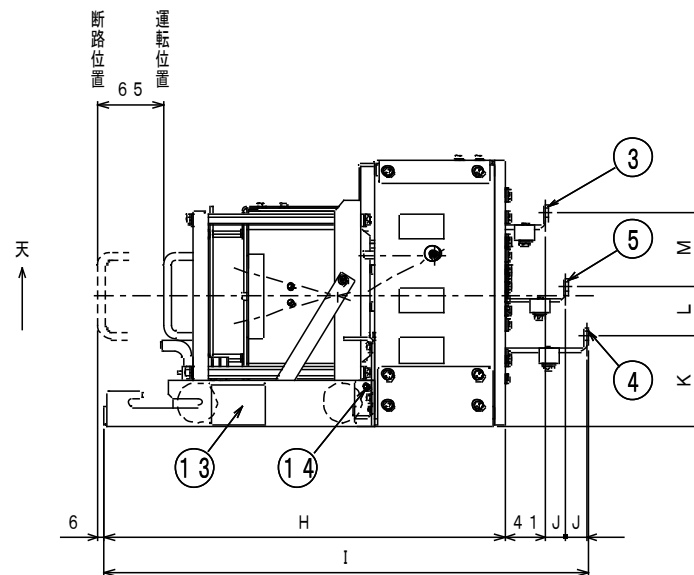
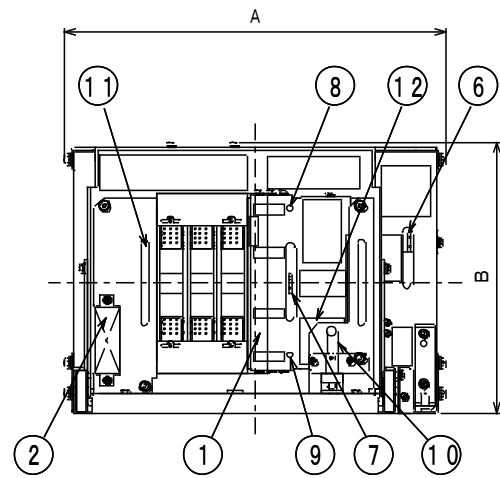
●100A~400A



- ①電源切換開閉器
- ②操作回路コネクタ
- ③A 電源側主回路端子
- ④B 電源側主回路端子
- ⑤負荷側主回路端子
- ⑥A 電源側バイパススイッチ投入操作ハンドル挿入部
- ⑦切換器手動投入操作ハンドル挿入部
- ⑧切換器 A 電源側手動トリップボタン穴
- ⑨切換器 B 電源側手動トリップボタン穴
- ⑩インターロックレバー
- ⑪引出操作用取手
- ⑫電源切換開閉器形式銘板
- ⑬引出形形式銘板
- ⑭アース端子

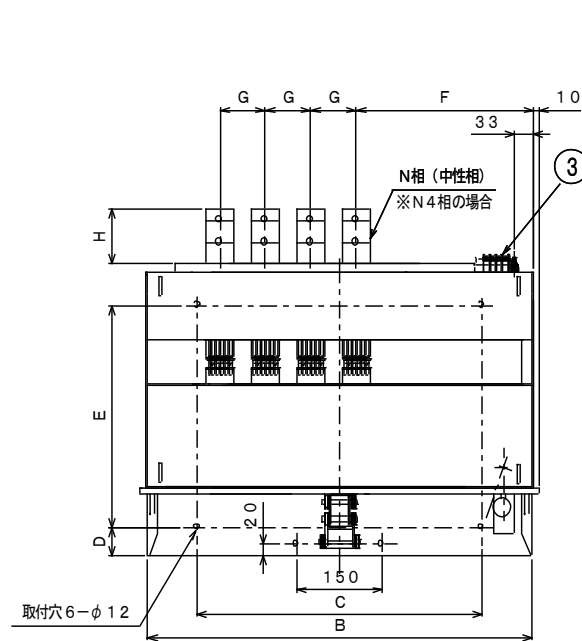


端子詳細図

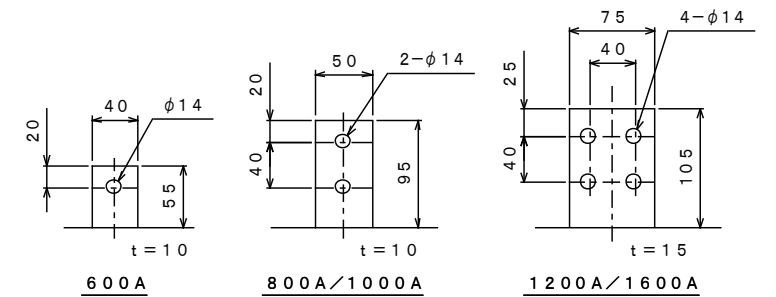


形式	記号	A	B	C	D	E	F	G	H	I	J	K	L	M
61NE-3-O-BSA		380	270	270	79	270	72.6	30	399	482	20	89.8	50	73
62NE-3-O-BSA		425	270	315	79	270	80	45	399	496	27	94.8	50	73
64NE-3-O-BSA		480	320	370	48	330	91	60	434	572	50	111.3	60	85

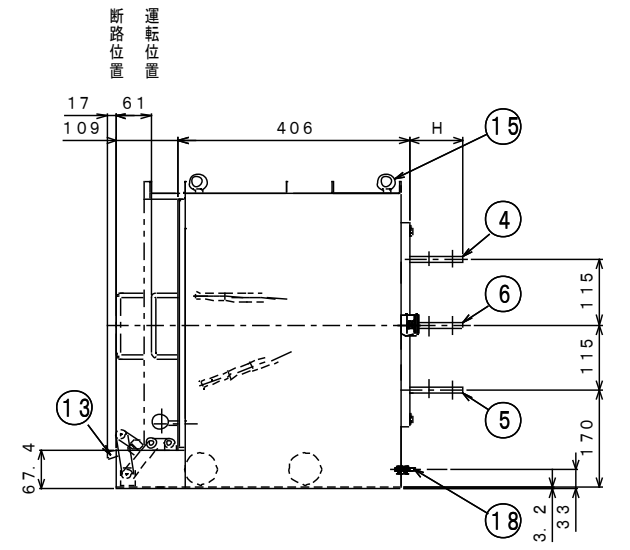
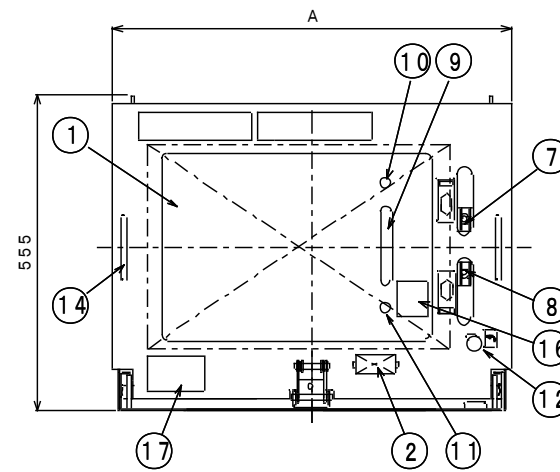
●600A~1600A



- ①電源切換開閉器
- ②操作回路コネクタ
- ③バイパス補助接点出力端子台
- ④A 電源側主回路端子
- ⑤B 電源側主回路端子
- ⑥負荷側主回路端子
- ⑦A 電源側バイパススイッチ投入操作ハンドル挿入部
- ⑧B 電源側バイパススイッチ投入操作ハンドル挿入部
- ⑨切換器手動投入操作ハンドル挿入部
- ⑩切換器 A 電源側手動トリップボタン穴
- ⑪切換器 B 電源側手動トリップボタン穴
- ⑫インターロックレバー
- ⑬引出操作ハンドル受
- ⑭引出操作用取手
- ⑮アイボルト
- ⑯電源切換開閉器形式銘板
- ⑰引出形形式銘板
- ⑱アース端子



端子詳細図



形式	記号	A		B		C		D	E	F	G	H
		3P	N4P	3P	N4P	3P	N4P					
66NE-□-O-BSA		575	640	550	615	380	445	50	390	303	65	55
68NE-□-O-BSA		620	700	595	675	420	500	50	390	310.6	80	95
610NE-□-O-BSA		680	780	655	755	480	580	50	390	320.6	100	105